

PC用 デスク盤

◆ 概要

PCおよびアクセサリ類一式収納を目的とした省スペース型デスク盤です。
内部機器取り付けは19インチラック取付となっており、最大9ユニットまで実装可能です。
ご必要に応じて、各種オプションも取り揃えております。

◆ 特長

PC周りの煩雑なアクセサリ類およびケーブル配線を
スッキリ収納！

W600と省スペース！

オプションのモニターアームにより、LCD2段積みが可能！

◆ 仕様

外形寸法

・H750 × W600 × D1050

構造

- ・前扉・裏板 : 鉄板 1.2mm
- ・側面 : 鉄板 1.6mm
- ・底板 : 鉄板 1.6mm
- ・中板 : 鉄板 2.3mm
- ・チャンネルベース : 鉄板 3.2mm
- ・デコラ天板 : 木製 (化粧板)

塗装色

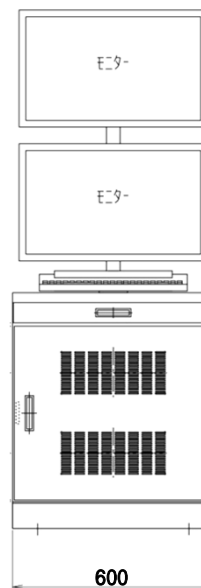
- ・盤表面・盤内面 : 5Y7/1 (半艶)
- ・チャンネルベース : 黒 N1.5 (半艶)

重量

・約65kg (筐体のみ、オプション含まず)

付属品

- ・スリット入り棚板 : 2枚
- ・棚板用受け台 : 2組(4本)
- ・電源ボードユニット : 1ユニット



LCDを上下に2段積み！

ハード、ケーブルを盤内に
スッキリ収納！

W600の省スペース！

◆ オプション

モニターアーム

- ・LCDの上下2段積み対応可能。(1段も可能)
- ・モニターの角度調整可能。
- ・アームの耐荷重:10kg(/本)。

電源ボードユニット増設(標準1ユニット付)

- ・3Pコンセント 3個口付き。
- ・コンセント一括OFFのブレーカー付き。

スリット入り棚板増設(標準2組付属)

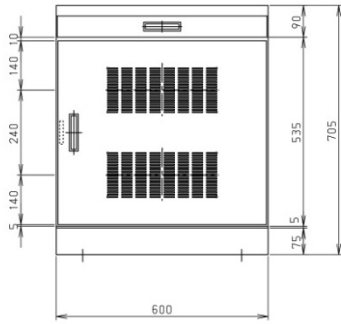
- ・スリット入り棚板および棚板用受け台が
付属されます。

換気用ファンユニット

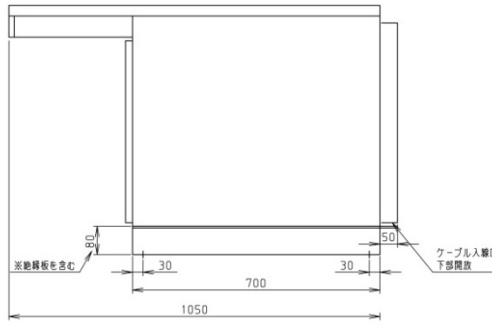
- ・フィルター付きファンが2台、
デスク盤裏面に装着されます。

外形寸法図

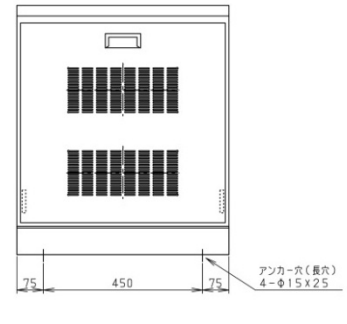
標準型



正面図



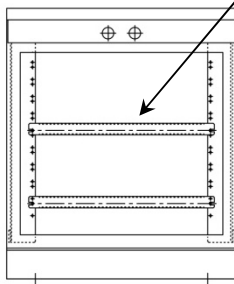
側面図



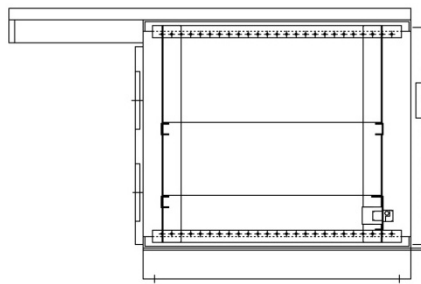
背面図

内部図

スリット入り棚板(標準2枚付属)

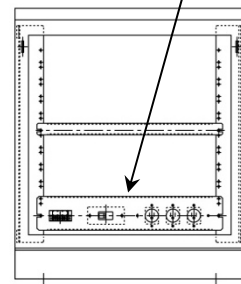


正面図



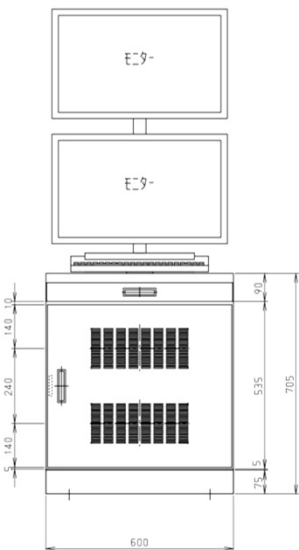
側面図

電源ボードユニット(標準1ユニット付)

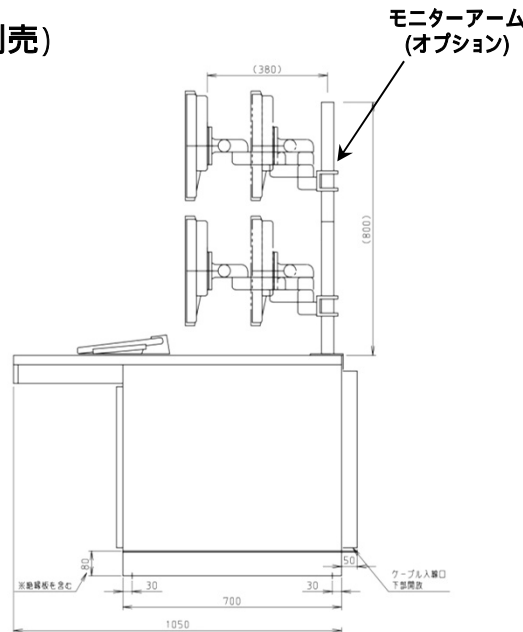


背面図

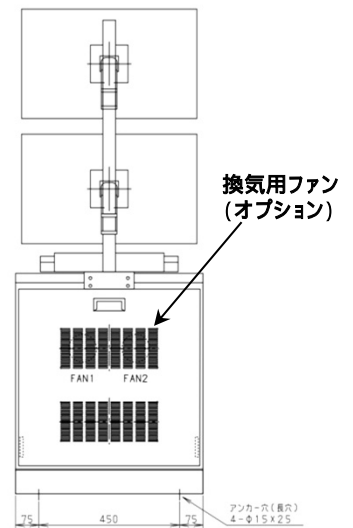
モニターアームあり(モニター別売)



正面図



側面図



背面図

本カタログ掲載の商品の名称は、それぞれ各社が商標として登録使用している場合があります。本文中の各社の登録商標、または、商標には、®マークは表示していません。

本製品についてのお問合せは

向洋電機ホームページ
お問い合わせフォームよりお願い致します。
<https://koyoelec-s.cms2.jp/contact.html>